

Bestimmung des Planckschen Wirkungsquantums

Wellenlängenauswahl mit Interferenzfiltern auf der Optischen Bank

Versuchsziele

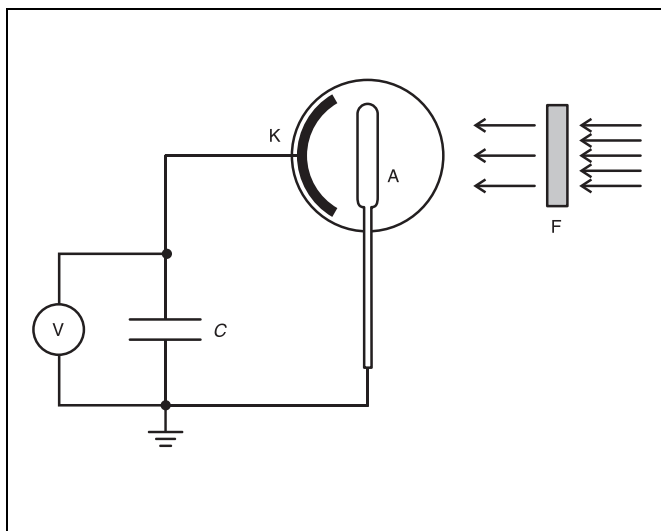
- Nachweis des photoelektrischen Effekts.
- Messung der kinetischen Energie der Elektronen in Abhängigkeit von der Frequenz des Lichtes.
- Bestimmung des Planckschen Wirkungsquantums h .
- Demonstration der Unabhängigkeit der kinetischen Energie der Elektronen von der Intensität des Lichtes.

Grundlagen

Durch Bestrahlung mit hinreichend kurzwelligem Licht können Elektronen aus der Oberfläche von bestimmten Metallen geschlagen werden (photoelektrischer Effekt). Ihre Energie hängt dabei nur von der Frequenz ν des einfallenden Lichtes ab, nicht aber von seiner Intensität; diese bestimmt nur die Anzahl der herausgeschlagenen Elektronen. Diese Tatsache steht im Widerspruch zur klassischen Physik und konnte erstmals 1905 durch *Albert Einstein* gedeutet werden. Er nahm an, daß das Licht aus einem Strom von Teilchen, sog. Photonen, besteht, deren Energie E proportional zur Frequenz ist:

$$E = h \cdot \nu \quad (I)$$

Fig. 1 Schematischer Aufbau eines Experimentes zur Messung des Planckschen Wirkungsquantums h mit Hilfe des Photoeffektes. Monochromatisches Licht (erzeugt durch den Wellenlängenfilter F) fällt auf die Kathode K einer Photozelle. Die ausgelösten Photoelektronen gelangen zur Anode A und laden den Kondensator C bis zur Grenzspannung U_0 auf.



Der Proportionalitätsfaktor h heißt Plancksches Wirkungsquantum und hat die Bedeutung einer Naturkonstante. In dieser Teilcheninterpretation des Lichtes wird jedes Photoelektron von einem Photon abgelöst und verläßt das Atom mit der kinetischen Energie

$$E_{\text{kin}} = h \cdot \nu - W_K \quad (II)$$

wobei W_K die Austrittsarbeit der Elektronen darstellt. Sie ist abhängig vom bestrahlten Material.

Das Plancksche Wirkungsquantum h kann bestimmt werden, indem man monochromatisches Licht, also Licht einer bestimmten Wellenlänge, auf eine Photozelle fallen läßt und die kinetische Energie E_{kin} der austretenden Elektronen mißt.

Fig. 1 zeigt den schematischen Aufbau eines solchen Experimentes. Das Licht fällt durch eine ringförmige Anode, hier einen Platindraht, auf eine Kaliumschicht. Kalium eignet sich aufgrund der niedrigen Austrittsarbeit – die Valenzelektronen sind in Alkalimetallen nur sehr schwach gebunden – gut als Kathodenmaterial.

Einige der herausgeschlagenen Photoelektronen gelangen auf die Anode und werden dort als Photostrom I nachgewiesen. Läßt man die Photoelektronen gegen eine sich sukzessiv steigende negative Spannung anlaufen, nimmt der Photostrom kontinuierlich ab. Die Spannung, bei der der Photostrom gerade Null wird, bezeichnet man als Grenzspannung U_0 . Hier können auch die am schwächsten gebundenen Elektronen, d. h. die mit der niedrigsten Austrittsenergie W_K und daher der größten kinetischen Energie, nicht mehr gegen die Anodenspannung anlaufen. In diesem Experiment wird die Anodenspannung über einen Kondensator erzeugt, den die einfallenden Elektronen bis zur Grenzspannung U_0 hin aufladen (vgl. Fig. 1). Aus der Grenzspannung U_0 läßt sich die kinetische Energie dieser schwach gebundenen Elektronen bestimmen:

$$e \cdot U_0 = h \cdot \nu - W \quad (III)$$

e : Elementarladung

W ist hier nicht mehr die Austrittsarbeit W_K der Kathode, da auch das Kontaktpotential zwischen Kathode und Anode in die Energiebilanz eingeht.

Geräte

1 Fotozelle zur h -Bestimmung	558 77
1 Grundgerät für Photozelle	558 791
1 Quecksilber-Hochdrucklampe	451 15
1 Fassung E 27 mit Vielfachstecker	451 19
1 Universal-Drossel 230 V, 50 Hz	451 30
1 Linse $f = + 100$ mm	460 03
1 Irisblende	460 26
1 Filtrerrad mit Irisblende	558 792
1 Interferenzfilter 578 nm	468 401
1 Interferenzfilter 546 nm	468 402
1 Interferenzfilter 436 nm	468 403
1 Interferenzfilter 405 nm	468 404
1 Elektrometer-Verstärker	532 14
1 Steckernetzgerät 230 V/12 V~/20 W	562 791
1 STE-Kondensator 100 pF, 630 V	578 22
1 STE-Taster (Schließer), einpolig	579 10
1 Voltmeter, DC z. B.	531 100
1 Optische Bank, Normalprofil 1 m	460 32
oder	
1 Zusatzschiene 0,5 m	460 34
2 Optikreiter, H = 90 mm/B = 50 mm	460 352
3 Optikreiter, H = 120 mm/B = 50 mm	460 357
2 Klemmstecker	590 011
1 Geradstück BNC	501 10
1 Adapter BNC/4 mm, einpolig	501 09
1 Kupplungsstecker	340 89
1 Verteilerdose	502 04
Experimentierkabel	

Die Messungen werden für verschiedene Wellenlängen λ bzw. Frequenzen

$$\nu = \frac{c}{\lambda} \quad (\text{IV})$$

c : Vakuumlichtgeschwindigkeit

des eingestrahlten Lichtes durchgeführt. Erhöht sich die Frequenz des einfallenden Lichtes um $\Delta\nu$, steigt die Elektronenenergie um $h \cdot \Delta\nu$ an. Die Grenzspannung muß um ΔU_0 erhöht werden, um den Zuwachs des Photostroms wieder zu kompensieren.

Sicherheitshinweis

Die Quecksilber-Hochdrucklampe sendet Licht auch im UV-Bereich aus und kann daher die Augen schädigen.

- Nicht in das direkte oder reflektierte Lichtbündel der Quecksilber-Hochdrucklampe schauen.
- Gebrauchsanweisung zur Quecksilber-Hochdrucklampe beachten.

Trägt man die Grenzspannung $U_0(\nu)$ gegen ν auf, ergibt sich gemäß (III) eine Gerade mit der Steigung:

$$\frac{\Delta U_0}{\Delta \nu} = \frac{h}{e} \quad (\text{V})$$

Bei bekannter Elementarladung e erhält man daraus das Plancksche Wirkungsquantum h .

Zur Wellenlängenauswahl werden im Versuch schmalbandige Interferenzfilter eingesetzt, die aus dem spektralen Licht einer Quecksilber-Hochdrucklampe jeweils genau eine Linie auswählen. Die Wellenlängenangabe auf dem Filter bezieht sich auf die Wellenlänge der transmittierten Quecksilberlinie.

Aufbau**Optischer Aufbau:**

Hinweis: Die Quecksilber-Hochdrucklampe erreicht erst nach etwa 10 min Aufwärmen ihre volle Intensität:

Quecksilber-Hochdrucklampe direkt zu Beginn des Aufbaus in Betrieb nehmen, um direkt nach Abschluß des Aufbaus mit den Messungen beginnen zu können.

Der Versuchsaufbau ist in Fig. 2 dargestellt, die Position des linken Randes der Optikreiter ist hier in cm angegeben.

- Universaldrossel über Verteilerdose an das Netz anschließen.
- Quecksilber-Hochdrucklampe mittels eines Optikreiters (H = 90 mm) gemäß Positionsangabe montieren, an Universaldrossel anschließen und einschalten.
- Photozelle mittels eines Optikreiters (H = 90 mm) gemäß Positionsangabe befestigen; Verschlusskappe entfernen und Photozelle so ausrichten, daß ihre beschichtete schwarze Fläche der Quecksilberlampe zugewandt ist.
- Irisblende mittels eines Optikreiters (H = 120 mm) gemäß Positionsangabe auf Optischer Bank montieren.
- Linse mittels eines Optikreiters (H = 120 mm) gemäß Positionsangabe montieren; Höhe so einstellen, daß der Mittelpunkt der Linse auf derselben Höhe ist wie der Mittelpunkt der Irisblende ist.

Das Licht der Quecksilberlampe soll jetzt scharf auf den geschwärzten Teil – den empfindlichen Bereich – der Photozelle abgebildet werden. Dabei dürfen weder der metallene Ring, noch der Teil des geschwärzten Bereiches, an dem die Kontakte befestigt sind, vom Licht getroffen werden. Auch die Beleuchtung von Randbereichen sollte vermieden werden.

Dazu die folgende Prozedur durchführen und ggf. so lange wiederholen, bis die Abbildung optimiert ist:

- Höhe von Irisblende und Linse so ändern, daß der Lichtfleck auf den geschwärzten Bereich der Photozelle fällt; dabei immer beachten, daß der Mittelpunkt der Linse auf derselben Höhe bleibt wie der Mittelpunkt der Irisblende; eventuell auch Höhe der Photozelle und ihre Neigung (durch Schrauben unterhalb des Sockels) variieren.
- Größe des Lichtflecks mit Hilfe der Irisblende so einstellen, daß zwar ein möglichst großer Teil des geschwärzten Bereichs der Photozelle getroffen wird, nicht jedoch die Randbereiche, der metallene Ring oder die Kontakte auf der geschwärzten Schicht.
- Eventuell Schärfe des Lichtflecks durch Verschieben der Linse auf der Optischen Bank ändern.

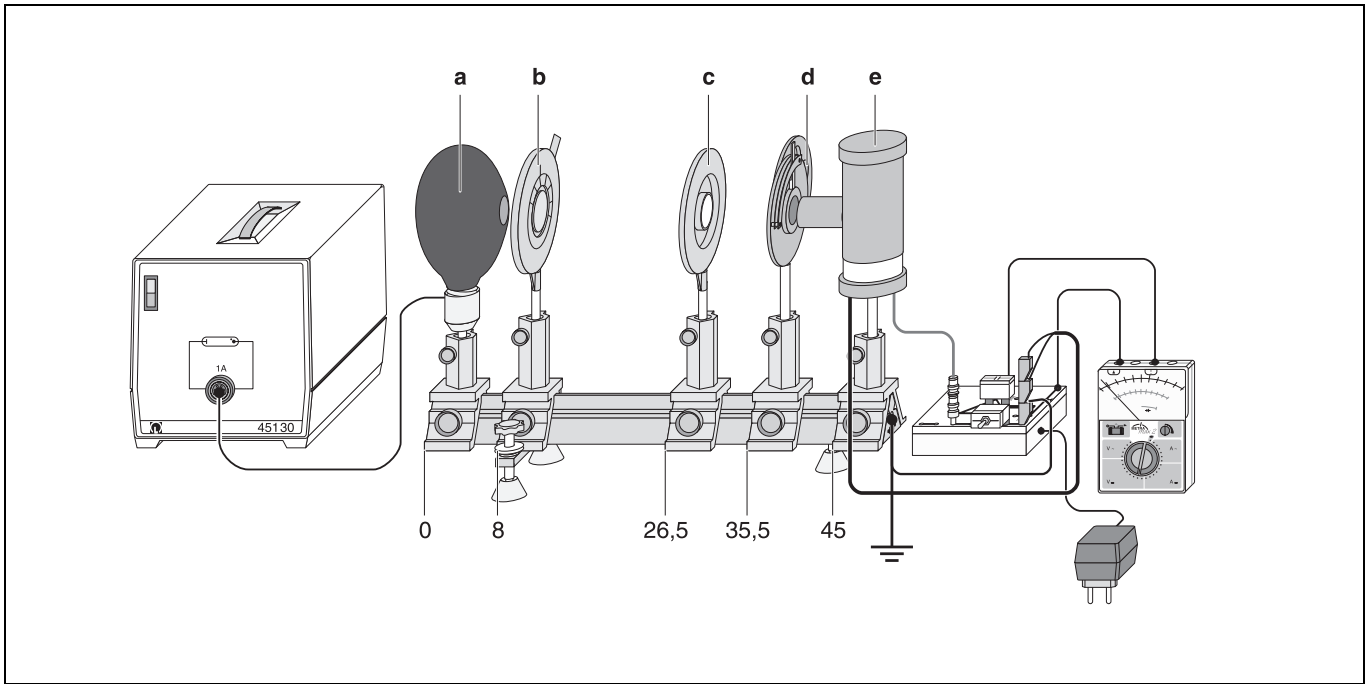


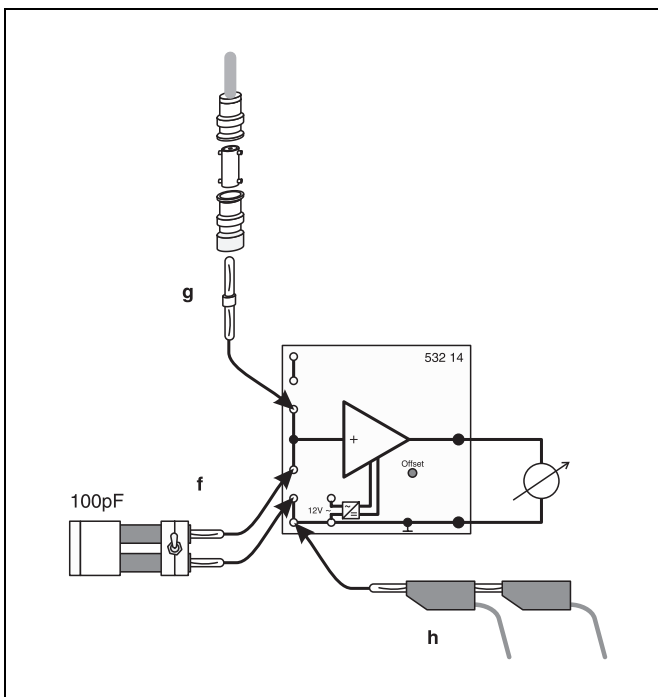
Fig. 2 Versuchsaufbau auf der Optischen Bank mit Positionsangabe in cm für den linken Rand der Optikr eiter.

- a Quecksilber-Hochdrucklampe
- b Irisblende
- c Linse, $f = 100$ mm
- d Filterrad mit Interferenzfiltern
- e Photozelle

Hinweis: Nachdem diese Justierungen einmal vorgenommen worden sind, dürfen sie nicht mehr verändert werden.

- Verschlusskappe auf Photozelle setzen.
- Filterrad mit Irisblende mittels eines Optikreiters ($H = 120$ mm) genau vor die Photozelle auf der Optischen Bank positionieren; Irisblende des Filterrades mit der Verschlusskappe der Photozelle verbinden, um zu verhindern, daß Streulicht in die Photozelle eindringt.

Fig. 3 Aufbau der Elektrometer-Verstärker-Schaltung zur Messung der Grenzspannung U_0 .



Elektrischer Aufbau:

Die auf den metallenen Ring der Photozelle auftreffenden Photoelektronen laden einen Kondensator auf und erzeugen dadurch die für die Bestimmung der kinetischen Energie benötigte Grenzspannung U_0 . Die Spannung am Kondensator mit einem Elektrometer-Verstärker gemessen.

Die Elektrometer-Verstärker-Schaltung wird gemäß Fig. 3 aufgebaut:

- Klemmstecker (f) aufstecken, daran 100-pF-Kondensator und Taster anschließen.
- Kupplungsstecker (g) aufstecken, Adapter BNC/4 mm und Geradstück BNC anschließen und mit grauem, geschirmtem Kabel der Photozelle verbinden.
- Beide schwarze Kabel (h) der Photozelle an Masseanschluß des Elektrometer-Verstärkers anschließen.
- Vielfachmeßgerät an Ausgang des Elektrometer-Verstärkers anschließen.

Zusätzlich:

- Zur Spannungsversorgung (12 V) des Elektrometer-Verstärkers Steckernetzgerät anschließen und über die Verteilerdose mit Netz verbinden.
- Optische Bank (evtl auch den Stiel des Grundgerätes für Photozelle) mit Masseanschluß des Elektrometer-Verstärkers und diesen mit dem externen Erdanschluß der Verteilerdose verbinden.

Durchführung

Hinweise:

Ein Belag des Anodenrings mit Kalium aus der lichtempfindlichen Schicht der Kathode kann einen störenden Elektronenstrom hervorrufen:

Anodenring ggf. gemäß Gebrauchsanweisung zur Photozelle ausheizen.

Verunreinigungen der Photozelle können Kriechströme zwischen Anode und Kathode hervorrufen, die die Messung der Grenzspannung U_0 beeinflussen.

Photozelle mit Alkohol reinigen.

Die Spannung am Kondensator kann durch Influenzeffekte beeinflusst werden:

Während der Messung möglichst wenig bewegen.

Eine Abdunklung des Raumes ist nicht erforderlich; die Meßergebnisse werden dadurch nicht beeinflusst.

- Vielfachmeßgerät anschalten und Meßbereichsschalter auf 1 V Gleichspannung stellen.
- Interferenzfilter für gelbes Licht ($\lambda_{\text{Hg}} = 578 \text{ nm}$) in den Strahlengang drehen.
- Kondensator entladen; dazu den Taster so lange gedrückt halten, bis das Vielfachmeßgerät 0 V anzeigt.
- Durch Loslassen des Tasters Messung starten; etwa 30 s bis 1 min warten, bis sich der Kondensator auf die Grenzspannung U_0 aufgeladen hat. Meßwert für U_0 notieren.
- Interferenzfilter für grünes Licht ($\lambda_{\text{Hg}} = 546 \text{ nm}$) in den Strahlengang drehen und Messung wiederholen.
- Meßbereich auf 3 V erweitern und Messung mit blauem ($\lambda_{\text{Hg}} = 436 \text{ nm}$) und violetter ($\lambda_{\text{Hg}} = 405 \text{ nm}$) Interferenzfilter wiederholen.
- Intensität des auf die Photozelle fallenden Lichtes mit der Irisblende des Filtrerrades variieren und jeweils Grenzspannung U_0 bestimmen.

Hinweis: Wenn die Irisblende zu weit geschlossen wird, ändert sich evtl. die gleichmäßige Ausleuchtung des Lichtflecks auf der Kathode. Außerdem spielen Leckströme eine immer größere Rolle.

Meßbeispiel

Tab. 1: Grenzspannung U_0 in Abhängigkeit von der Wellenlänge λ bzw. der Frequenz ν .

Farbe	$\frac{\lambda}{\text{nm}}$	$\frac{\nu}{\text{THz}}$	$\frac{U_0}{\text{V}}$
gelb	578	0,519	0,59
grün	546	0,549	0,70
blau	436	0,688	1,23
violett	405	0,741	1,40

Auswertung

In Fig. 4 ist die Grenzspannung U_0 gegen die Frequenz ν aufgetragen. Die eingezeichneten Meßpunkte liegen in guter Näherung auf einer Geraden.

Eine Geradenanpassung an die drei ersten Meßpunkte liefert für die Geradensteigung den Wert

$$\frac{\Delta U_0}{\Delta \nu} = 0,38 \cdot 10^{-14} \text{ Vs}$$

Nach (V) folgt mit $e = 1,6 \cdot 10^{-19} \text{ As}$ für das Plancksche Wirkungsquantum

$$h = 6,1 \cdot 10^{-34} \text{ Js}$$

Literaturwert: $h = 6,62 \cdot 10^{-34} \text{ Js}$.

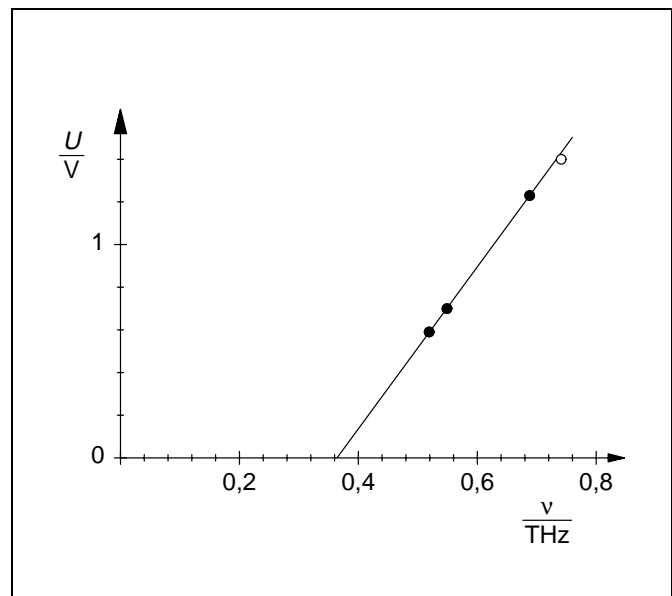


Fig. 4 Grenzspannung U_0 als Funktion der Frequenz ν

Ergebnis

Beim photoelektrischen Effekt hängt die kinetische Energie E_{kin} der austretenden Elektronen von der Frequenz, nicht jedoch von der Intensität des eingestrahelten Lichtes ab.

Durch Messung der Grenzspannung U_0 , oberhalb der die Elektronen nicht mehr austreten können, in Abhängigkeit von der Frequenz ν kann das Plancksche Wirkungsquantum h bestimmt werden.